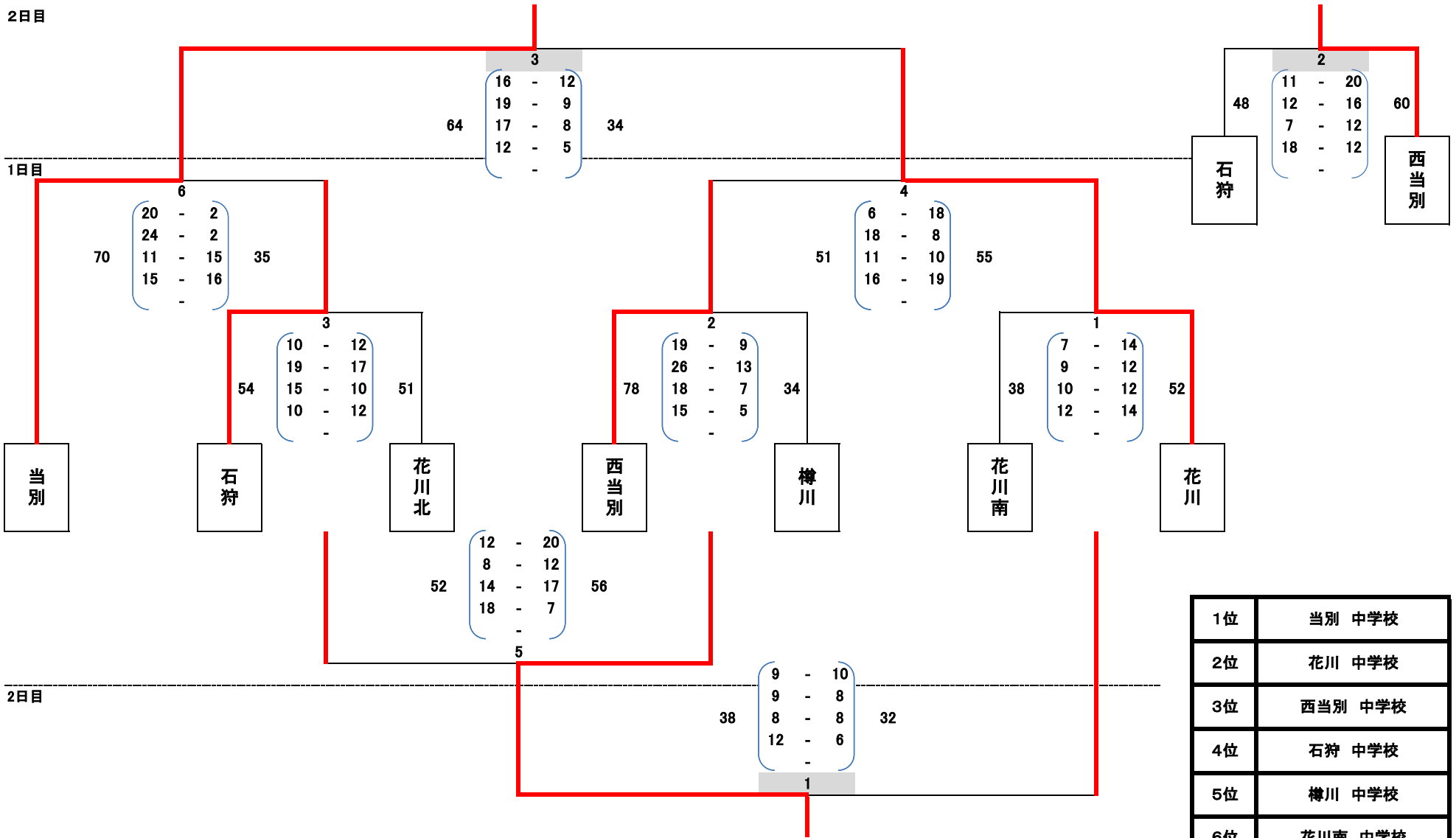


石狩当別順位決定戦 男子トーナメント(23日:花川南中 24日:樽川中)

2日目

1日目



1位	当別 中学校
2位	花川 中学校
3位	西当別 中学校
4位	石狩 中学校
5位	樽川 中学校
6位	花川南 中学校
6位	花川北 中学校

・女子 市内新人戦 石狩当別順位決定戦

1日目 「花川・樽川 VS 花川北」 「西当別・当別 vs 花川北」
 2日目 「花川・樽川 vs 西当別・当別」

	花川・樽川	花川北	西当別・当別	勝敗	順位
花川・樽川		63 $\left\{ \begin{array}{l} 21 - 4 \\ 14 - 8 \\ 19 - 12 \\ 9 - 7 \end{array} \right\}$ 31	45 $\left\{ \begin{array}{l} 11 - 7 \\ 8 - 7 \\ 8 - 7 \\ 18 - 7 \end{array} \right\}$ 28	2-0	1
花川北	31 $\left\{ \begin{array}{l} 4 - 21 \\ 8 - 14 \\ 12 - 19 \\ 7 - 9 \end{array} \right\}$ 63		49 $\left\{ \begin{array}{l} 15 - 20 \\ 12 - 22 \\ 10 - 11 \\ 12 - 12 \end{array} \right\}$ 65	0-2	3
西当別・当別	28 $\left\{ \begin{array}{l} 7 - 11 \\ 7 - 8 \\ 7 - 8 \\ 7 - 18 \end{array} \right\}$ 45	65 $\left\{ \begin{array}{l} 20 - 15 \\ 22 - 12 \\ 11 - 10 \\ 12 - 12 \end{array} \right\}$ 49		1-1	2

最終順位

1位	花川・樽川
2位	西当別・当別
3位	花川北