

# 男子予選リーグ

【10月21日(土)】 [会場] 恵庭総合体育館 柏陽中学校 江別第三中学校 北斗中学校  
 【10月22日(日)】 [会場] 恵庭総合体育館 恵み野中学校 東部中学校 野幌中学校 勇舞中学校

会場	リーグ	成績			①Aコート	②Bコート	③Aコート	④Bコート				
					第2・3試合		第2・3試合		第5・6試合		第5・6試合	
					第3試合 11:40~12:50	第2試合 10:20~11:30	第3試合 11:40~12:50	第2試合 10:20~11:30	第6試合 15:40~16:50	第5試合 14:20~15:30	第6試合 15:40~16:50	第5試合 14:20~15:30
総体21日	1・4シード				大麻 vs 大曲	千歳 vs 向陽台	大麻 vs 向陽台	千歳 vs 大曲				
					$\begin{bmatrix} 14 & - & 15 \\ 12 & - & 6 \\ 15 & - & 9 \\ 13 & - & 8 \\ - & & - \end{bmatrix}$	42	$\begin{bmatrix} 6 & - & 8 \\ 12 & - & 12 \\ 18 & - & 6 \\ 6 & - & 20 \\ - & & - \end{bmatrix}$	46	$\begin{bmatrix} 13 & - & 4 \\ 13 & - & 5 \\ 12 & - & 12 \\ 13 & - & 12 \\ - & & - \end{bmatrix}$	33	$\begin{bmatrix} 7 & - & 17 \\ 16 & - & 9 \\ 21 & - & 17 \\ 11 & - & 12 \\ 11 & - & 2 \end{bmatrix}$	57
総体21日	5・8シード				大麻東 vs 恵庭	恵北 vs 江別第二	大麻東 vs 恵北	恵庭 vs 第二				
					$\begin{bmatrix} 18 & - & 12 \\ 17 & - & 13 \\ 20 & - & 16 \\ 18 & - & 20 \\ - & & - \end{bmatrix}$	72	$\begin{bmatrix} 8 & - & 11 \\ 21 & - & 17 \\ 22 & - & 6 \\ 21 & - & 6 \\ - & & - \end{bmatrix}$	40	$\begin{bmatrix} 16 & - & 13 \\ 14 & - & 9 \\ 10 & - & 23 \\ 11 & - & 13 \\ - & & - \end{bmatrix}$	58	$\begin{bmatrix} 11 & - & 16 \\ 15 & - & 13 \\ 17 & - & 14 \\ 10 & - & 12 \\ - & & - \end{bmatrix}$	55
会場	リーグ	成績			予選リーグ	予選リーグ	予選リーグ					
					第1・2試合		第3・4試合		第5・6試合			
					第1試合 9:00~10:10	第2試合 10:20~11:30	第3試合 11:40~12:50	第4試合 13:00~14:10	第5試合 14:20~15:30	第6試合 15:40~16:50		
柏陽21日	A	石狩	1 - 1	2	石狩 vs 中央	中央 vs 恵明	恵明 vs 石狩					
		中央	0 - 2	3	$\begin{bmatrix} 19 & - & 4 \\ 22 & - & 9 \\ 24 & - & 12 \\ 14 & - & 19 \\ - & & - \end{bmatrix}$	34	$\begin{bmatrix} 5 & - & 29 \\ 10 & - & 12 \\ 9 & - & 8 \\ 10 & - & 6 \\ - & & - \end{bmatrix}$	55	$\begin{bmatrix} 18 & - & 12 \\ 16 & - & 13 \\ 10 & - & 9 \\ 17 & - & 13 \\ - & & - \end{bmatrix}$	47		
		恵明	2 - 0	1								
江別第三21日	B	江別第三	2 - 0	1	江別第三 vs 樽川	樽川 vs 青葉	青葉 vs 江別第三					
		樽川	0 - 2	3	$\begin{bmatrix} 16 & - & 8 \\ 17 & - & 10 \\ 16 & - & 7 \\ 14 & - & 4 \\ - & & - \end{bmatrix}$	34	$\begin{bmatrix} 4 & - & 14 \\ 9 & - & 11 \\ 9 & - & 11 \\ 12 & - & 14 \\ - & & - \end{bmatrix}$	50	$\begin{bmatrix} 10 & - & 12 \\ 13 & - & 14 \\ 3 & - & 20 \\ 7 & - & 12 \\ - & & - \end{bmatrix}$	58		
		青葉	1 - 1	2								
恵み野22日	C	恵み野	2 - 0	1	恵み野 vs 立命館	立命館 vs 西当別	西当別 vs 恵み野					
		立命館	1 - 1	2	$\begin{bmatrix} 18 & - & 3 \\ 12 & - & 12 \\ 12 & - & 15 \\ 13 & - & 8 \\ - & & - \end{bmatrix}$	83	$\begin{bmatrix} 16 & - & 8 \\ 17 & - & 18 \\ 24 & - & 17 \\ 26 & - & 21 \\ - & & - \end{bmatrix}$	64	$\begin{bmatrix} 10 & - & 20 \\ 12 & - & 14 \\ 8 & - & 20 \\ 12 & - & 10 \\ - & & - \end{bmatrix}$	64		
		西当別	0 - 2	3								
恵み野22日	D	北斗	2 - 0	1	北斗 vs 花川	花川 vs 西の里	西の里 vs 北斗					
		花川	0 - 2	3	$\begin{bmatrix} 18 & - & 3 \\ 12 & - & 12 \\ 12 & - & 15 \\ 13 & - & 8 \\ - & & - \end{bmatrix}$	33	$\begin{bmatrix} 9 & - & 14 \\ 11 & - & 4 \\ 6 & - & 12 \\ 7 & - & 6 \\ - & & - \end{bmatrix}$	36	$\begin{bmatrix} 7 & - & 15 \\ 10 & - & 12 \\ 9 & - & 11 \\ 11 & - & 16 \\ - & & - \end{bmatrix}$	54		
		西の里	1 - 1	2								
柏陽21日	E	柏陽	2 - 0	1	柏陽 vs 花川北	花川北 vs 広葉	広葉 vs 柏陽					
		花川北	0 - 2	3	$\begin{bmatrix} 10 & - & 4 \\ 8 & - & 9 \\ 19 & - & 8 \\ 24 & - & 6 \\ - & & - \end{bmatrix}$	32	$\begin{bmatrix} 4 & - & 18 \\ 12 & - & 8 \\ 6 & - & 17 \\ 10 & - & 15 \\ - & & - \end{bmatrix}$	58	$\begin{bmatrix} 4 & - & 17 \\ 4 & - & 13 \\ 21 & - & 15 \\ 9 & - & 16 \\ - & & - \end{bmatrix}$	61		
		広葉	1 - 1	2								
勇舞22日	F	当別	1 - 1	2	当別 vs 江別第一	江別第一 vs 勇舞	勇舞 vs 当別					
		江別第一	0 - 2	3	$\begin{bmatrix} 18 & - & 8 \\ 8 & - & 9 \\ 14 & - & 7 \\ 11 & - & 19 \\ - & & - \end{bmatrix}$	21	$\begin{bmatrix} 4 & - & 15 \\ 4 & - & 20 \\ 4 & - & 19 \\ 9 & - & 6 \\ - & & - \end{bmatrix}$	60	$\begin{bmatrix} 8 & - & 17 \\ 15 & - & 18 \\ 9 & - & 16 \\ 26 & - & 5 \\ - & & - \end{bmatrix}$	56		
		勇舞	2 - 0	1								
野幌22日	G	野幌	2 - 0	1	野幌 vs 札幌日大	札幌日大 vs 花川南	花川南 vs 野幌					
		札幌日大	0 - 2	3	$\begin{bmatrix} 16 & - & 0 \\ 26 & - & 8 \\ 29 & - & 5 \\ 9 & - & 16 \\ - & & - \end{bmatrix}$	22	$\begin{bmatrix} 7 & - & 23 \\ 8 & - & 16 \\ 4 & - & 12 \\ 3 & - & 24 \\ - & & - \end{bmatrix}$	75	$\begin{bmatrix} 5 & - & 16 \\ 7 & - & 15 \\ 4 & - & 9 \\ 14 & - & 19 \\ - & & - \end{bmatrix}$	59		
		花川南	1 - 1	2								
東部22日	H	東部	2 - 0	1	東部 vs 富丘	富丘 vs 江陽	江陽 vs 東部					
		富丘	0 - 2	3	$\begin{bmatrix} 18 & - & 6 \\ 14 & - & 6 \\ 12 & - & 8 \\ 16 & - & 9 \\ - & & - \end{bmatrix}$	54	$\begin{bmatrix} 10 & - & 12 \\ 15 & - & 13 \\ 11 & - & 21 \\ 18 & - & 14 \\ - & & - \end{bmatrix}$	60	$\begin{bmatrix} 13 & - & 24 \\ 9 & - & 9 \\ 8 & - & 12 \\ 10 & - & 16 \\ - & & - \end{bmatrix}$	61		
		江陽	1 - 1	2								

# 女子予選リーグ

【10月21日(土)】 [会場] 恵庭総合体育館 柏陽中学校 江別第三中学校 北斗中学校  
 【10月22日(日)】 [会場] 恵庭総合体育館 恵み野中学校 東部中学校 野幌中学校 勇舞中学校

会場	リーグ	成績				①Aコート		②Bコート		③Aコート		④Bコート	
						第1・2試合		第1・2試合		第3・4試合		第3・4試合	
		第2試合 10:20~11:30		第2試合 10:20~11:30		第4試合 13:00~14:10		第4試合 13:00~14:10					
第1試合 9:00~10:10		第1試合 9:00~10:10		第3試合 11:40~12:50		第3試合 11:40~12:50							
総体 22日	1・4 シード					恵明 vs 大曲	江別第二 vs 恵み野	恵明 vs 江別第二	大曲 vs 恵み野				
						$\begin{bmatrix} 10 & - & 9 \\ 13 & - & 2 \\ 12 & - & 13 \\ 10 & - & 11 \\ - & - & - \end{bmatrix}$	$\begin{bmatrix} 19 & - & 4 \\ 13 & - & 9 \\ 13 & - & 12 \\ 17 & - & 23 \\ - & - & - \end{bmatrix}$	$\begin{bmatrix} 21 & - & 14 \\ 11 & - & 8 \\ 16 & - & 9 \\ 10 & - & 15 \\ - & - & - \end{bmatrix}$	$\begin{bmatrix} 8 & - & 18 \\ 6 & - & 20 \\ 7 & - & 15 \\ 18 & - & 13 \\ - & - & - \end{bmatrix}$				
総体 22日	5・8 シード					勇舞 vs 向陽台	大麻 vs 樽川	勇舞 vs 大麻	向陽台 vs 樽川				
						$\begin{bmatrix} 36 & - & 5 \\ 15 & - & 7 \\ 11 & - & 10 \\ 8 & - & 16 \\ - & - & - \end{bmatrix}$	$\begin{bmatrix} 23 & - & 9 \\ 25 & - & 2 \\ 30 & - & 0 \\ 20 & - & 16 \\ - & - & - \end{bmatrix}$	$\begin{bmatrix} 18 & - & 8 \\ 16 & - & 14 \\ 7 & - & 13 \\ 14 & - & 4 \\ - & - & - \end{bmatrix}$	$\begin{bmatrix} 10 & - & 14 \\ 14 & - & 19 \\ 17 & - & 21 \\ 10 & - & 8 \\ - & - & - \end{bmatrix}$				
会場	リーグ	成績				予選リーグ		予選リーグ		予選リーグ			
						第1・2試合		第3・4試合		第5・6試合			
		学校名	勝敗	順	第1試合 9:00~10:10	第3試合 11:40~12:50	第5試合 14:20~15:30	第2試合 10:20~11:30	第4試合 13:00~14:10	第6試合 15:40~16:50			
江別第三 21日	I	青葉	2-0	1	青葉 vs 江別第三	江別第三 vs 広葉	広葉 vs 青葉						
		江別第三	1-1	2	$\begin{bmatrix} 10 & - & 11 \\ 16 & - & 11 \\ 10 & - & 5 \\ 26 & - & 6 \\ - & - & - \end{bmatrix}$	$\begin{bmatrix} 18 & - & 10 \\ 16 & - & 4 \\ 9 & - & 10 \\ 18 & - & 9 \\ - & - & - \end{bmatrix}$	$\begin{bmatrix} 10 & - & 12 \\ 5 & - & 19 \\ 8 & - & 11 \\ 10 & - & 26 \\ - & - & - \end{bmatrix}$						
		広葉	0-2	3									
勇舞 22日	J	千歳	1-1	2	千歳 vs 野幌	野幌 vs 柏陽	柏陽 vs 千歳						
		野幌	0-2	3	$\begin{bmatrix} 9 & - & 4 \\ 8 & - & 4 \\ 11 & - & 4 \\ 10 & - & 2 \\ - & - & - \end{bmatrix}$	$\begin{bmatrix} 8 & - & 15 \\ 2 & - & 8 \\ 5 & - & 12 \\ 4 & - & 20 \\ - & - & - \end{bmatrix}$	$\begin{bmatrix} 13 & - & 10 \\ 14 & - & 4 \\ 8 & - & 10 \\ 6 & - & 2 \\ - & - & - \end{bmatrix}$						
		柏陽	2-0	1									
北斗 21日	K	大麻東	2-0	1	大麻東 vs 札幌日大	札幌日大 vs 北斗	北斗 vs 大麻東						
		札幌日大	0-2	3	$\begin{bmatrix} 42 & - & 2 \\ 20 & - & 0 \\ 24 & - & 7 \\ 34 & - & 4 \\ - & - & - \end{bmatrix}$	$\begin{bmatrix} 1 & - & 25 \\ 4 & - & 18 \\ 5 & - & 14 \\ 1 & - & 14 \\ - & - & - \end{bmatrix}$	$\begin{bmatrix} 4 & - & 35 \\ 0 & - & 29 \\ 1 & - & 32 \\ 6 & - & 28 \\ - & - & - \end{bmatrix}$						
		北斗	1-1	2									
北斗 21日	L	花川	1-1	2	花川 vs 江別第一	江別第一 vs 緑陽	緑陽 vs 花川						
		江別第一	0-2	3	$\begin{bmatrix} 14 & - & 7 \\ 12 & - & 7 \\ 10 & - & 6 \\ 15 & - & 9 \\ - & - & - \end{bmatrix}$	$\begin{bmatrix} 3 & - & 22 \\ 11 & - & 16 \\ 9 & - & 21 \\ 8 & - & 22 \\ - & - & - \end{bmatrix}$	$\begin{bmatrix} 15 & - & 19 \\ 21 & - & 5 \\ 22 & - & 7 \\ 19 & - & 2 \\ - & - & - \end{bmatrix}$						
		緑陽	2-0	1									
東部 22日	M	恵北	2-0	1	恵北 vs 花川北	花川北 vs 江陽	江陽 vs 恵北						
		花川北	0-2	3	$\begin{bmatrix} 20 & - & 3 \\ 13 & - & 10 \\ 28 & - & 5 \\ 9 & - & 6 \\ - & - & - \end{bmatrix}$	$\begin{bmatrix} 10 & - & 14 \\ 11 & - & 4 \\ 8 & - & 10 \\ 6 & - & 10 \\ - & - & - \end{bmatrix}$	$\begin{bmatrix} 1 & - & 8 \\ 4 & - & 14 \\ 4 & - & 18 \\ 4 & - & 8 \\ - & - & - \end{bmatrix}$						
		江陽	1-1	2									
野幌 22日	N	西当別・当別	1-1	2	西当別・当別 vs 富丘	富丘 vs 中央	中央 vs 西当別・当別						
		富丘	0-2	3	$\begin{bmatrix} 11 & - & 8 \\ 17 & - & 6 \\ 14 & - & 6 \\ 23 & - & 8 \\ - & - & - \end{bmatrix}$	$\begin{bmatrix} 2 & - & 10 \\ 5 & - & 12 \\ 2 & - & 12 \\ 8 & - & 12 \\ - & - & - \end{bmatrix}$	$\begin{bmatrix} 15 & - & 14 \\ 13 & - & 6 \\ 12 & - & 6 \\ 14 & - & 11 \\ - & - & - \end{bmatrix}$						
		中央	2-0	1									
総体 21日	O					東部 vs 立命館	西の里 vs 恵庭	東部 vs 恵庭	立命館 vs 西の里				
						$\begin{bmatrix} 17 & - & 6 \\ 15 & - & 6 \\ 19 & - & 4 \\ 14 & - & 6 \\ - & - & - \end{bmatrix}$	$\begin{bmatrix} 6 & - & 18 \\ 3 & - & 23 \\ 11 & - & 18 \\ 5 & - & 14 \\ - & - & - \end{bmatrix}$	$\begin{bmatrix} 6 & - & 14 \\ 9 & - & 16 \\ 2 & - & 10 \\ 12 & - & 9 \\ - & - & - \end{bmatrix}$	$\begin{bmatrix} 8 & - & 17 \\ 14 & - & 11 \\ 13 & - & 7 \\ 7 & - & 8 \\ - & - & - \end{bmatrix}$				

# 2017年 石狩管内新人戦バスケットボール大会(モルテン杯)

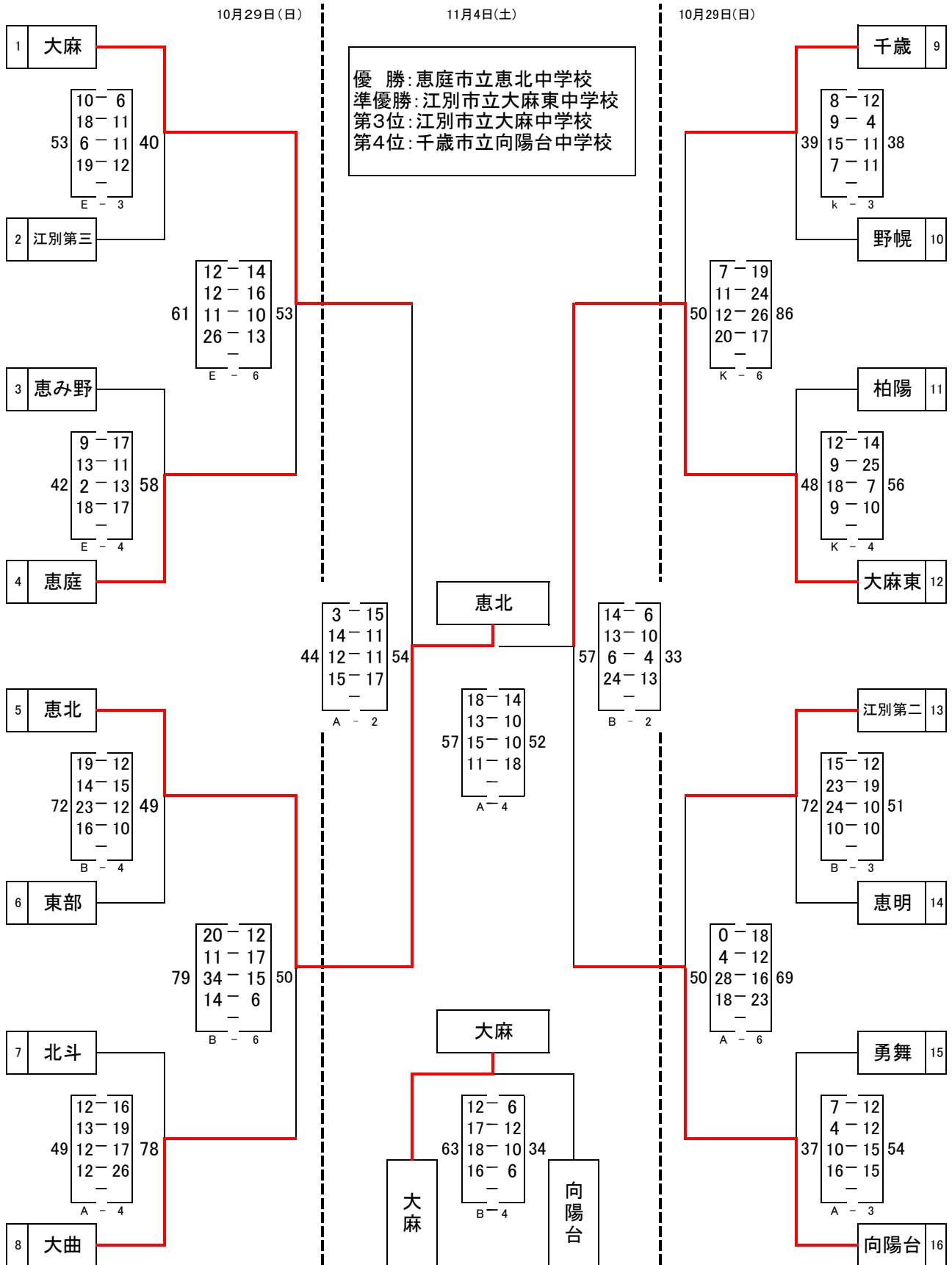
## 男子トーナメント

10月29日(日)

[会場] A・Bコート: 恵庭市総合体育館 E: 恵庭中コート K: 恵明中コート

11月4日(土)

[会場] A・Bコート: 恵庭市総合体育館



# 2017年 石狩管内新人戦バスケットボール大会(モルテン杯)

## 女子トーナメント

10月29日(日)

[会場] A・Bコート: 恵庭市総合体育館 E: 恵庭中コート K: 恵明中コート

11月4日(土)

[会場] A・Bコート: 恵庭市総合体育館

