

# 2013年度 石狩管内新人戦バスケットボール大会(モルテン杯)

## 男子予選リーグ

[10月20日(日)]

[会場] [EA・EB]恵庭市総合体育館 [E1]江別第一 [E3]江別第三 [O]大麻 [OH]大麻東 [C]中央中 [K]江陽中

会場	リーグ	成績			予選リーグ		予選リーグ		予選リーグ	
		学校名	勝敗	順位	第2試合		第4試合		第6試合	
					第2試合 10:20~11:30	第4試合 13:00~14:10	第6試合 15:40~16:50			
恵庭市総合体育館 A	A	恵北	2 - 0	1	恵北 vs 大曲		大曲 vs 樽川		樽川 vs 恵北	
		大曲	0 - 2	3	78	35	60	63	46	66
		樽川	1 - 1	2						
$\begin{bmatrix} 19 & - & 6 \\ 15 & - & 10 \\ 28 & - & 7 \\ 16 & - & 12 \\ & & - \end{bmatrix}$		$\begin{bmatrix} 16 & - & 18 \\ 12 & - & 12 \\ 14 & - & 20 \\ 18 & - & 13 \\ & & - \end{bmatrix}$		$\begin{bmatrix} 16 & - & 16 \\ 10 & - & 6 \\ 8 & - & 21 \\ 12 & - & 23 \\ & & - \end{bmatrix}$						
大麻東	B	花川北	2 - 0	1	花川北 vs 江別第二		江別第二 vs 青葉		青葉 vs 花川北	
		江別第二	0 - 2	3	55	47	46	56	37	67
		青葉	1 - 1	2						
$\begin{bmatrix} 14 & - & 10 \\ 14 & - & 19 \\ 15 & - & 6 \\ 12 & - & 12 \\ & & - \end{bmatrix}$		$\begin{bmatrix} 9 & - & 12 \\ 12 & - & 5 \\ 6 & - & 15 \\ 19 & - & 24 \\ & & - \end{bmatrix}$		$\begin{bmatrix} 4 & - & 21 \\ 7 & - & 11 \\ 15 & - & 13 \\ 11 & - & 22 \\ & & - \end{bmatrix}$						
江陽	C	大麻東	1 - 1	2	大麻東 vs 当別		当別 vs 勇舞		勇舞 vs 大麻東	
		当別	0 - 2	3	20	0	0	20	48	26
		勇舞	2 - 0	1						
$\begin{bmatrix} - \\ - \\ - \\ - \\ - \end{bmatrix}$		$\begin{bmatrix} - \\ - \\ - \\ - \\ - \end{bmatrix}$		$\begin{bmatrix} 12 & - & 4 \\ 8 & - & 6 \\ 18 & - & 5 \\ 10 & - & 11 \\ & & - \end{bmatrix}$						
大麻	D	大麻	2 - 0	1	大麻 vs 花川南		花川南 vs 恵み野		恵み野 vs 大麻	
		花川南	0 - 2	3	92	41	27	59	37	67
		恵み野	1 - 1	2						
$\begin{bmatrix} 23 & - & 11 \\ 28 & - & 10 \\ 25 & - & 4 \\ 16 & - & 16 \\ & & - \end{bmatrix}$		$\begin{bmatrix} 4 & - & 6 \\ 7 & - & 20 \\ 5 & - & 14 \\ 11 & - & 19 \\ & & - \end{bmatrix}$		$\begin{bmatrix} 6 & - & 15 \\ 9 & - & 17 \\ 11 & - & 20 \\ 11 & - & 15 \\ & & - \end{bmatrix}$						
中央	E	北斗	2 - 0	1	北斗 vs 中央		中央 vs 東部		東部 vs 北斗	
		中央	0 - 2	3	50	39	30	48	36	49
		東部	1 - 1	2						
$\begin{bmatrix} 12 & - & 14 \\ 16 & - & 6 \\ 10 & - & 10 \\ 12 & - & 9 \\ & & - \end{bmatrix}$		$\begin{bmatrix} 9 & - & 11 \\ 9 & - & 10 \\ 2 & - & 16 \\ 10 & - & 11 \\ & & - \end{bmatrix}$		$\begin{bmatrix} 12 & - & 11 \\ 6 & - & 7 \\ 10 & - & 12 \\ 8 & - & 19 \\ & & - \end{bmatrix}$						
江別第三	F	江別第三	1 - 1	2	江別第三 vs 緑陽		緑陽 vs 恵明		恵明 vs 江別第三	
		緑陽	0 - 2	3	53	45	27	76	64	32
		恵明	2 - 0	1						
$\begin{bmatrix} 5 & - & 10 \\ 20 & - & 2 \\ 13 & - & 14 \\ 15 & - & 19 \\ & & - \end{bmatrix}$		$\begin{bmatrix} 9 & - & 12 \\ 14 & - & 22 \\ 1 & - & 27 \\ 3 & - & 15 \\ & & - \end{bmatrix}$		$\begin{bmatrix} 17 & - & 2 \\ 15 & - & 10 \\ 19 & - & 10 \\ 13 & - & 10 \\ & & - \end{bmatrix}$						
恵庭市総合体育館 B	G	立命館	1 - 1	2	立命館 vs 恵庭		恵庭 vs 千歳		千歳 vs 立命館	
		恵庭	0 - 2	3	64	50	35	37	66	47
		千歳	2 - 0	1						
$\begin{bmatrix} 18 & - & 12 \\ 10 & - & 20 \\ 17 & - & 13 \\ 19 & - & 5 \\ & & - \end{bmatrix}$		$\begin{bmatrix} 8 & - & 9 \\ 4 & - & 6 \\ 17 & - & 8 \\ 6 & - & 14 \\ & & - \end{bmatrix}$		$\begin{bmatrix} 9 & - & 15 \\ 22 & - & 11 \\ 16 & - & 8 \\ 19 & - & 13 \\ & & - \end{bmatrix}$						
江別第一	H	西当別	2 - 0	1	西当別 vs 広葉		広葉 vs 江別第一		江別第一 vs 西当別	
		広葉	0 - 2	3	55	40	46	64	43	54
		江別第一	1 - 1	2						
$\begin{bmatrix} 10 & - & 8 \\ 16 & - & 4 \\ 18 & - & 18 \\ 11 & - & 10 \\ & & - \end{bmatrix}$		$\begin{bmatrix} 7 & - & 21 \\ 12 & - & 12 \\ 10 & - & 14 \\ 17 & - & 17 \\ & & - \end{bmatrix}$		$\begin{bmatrix} 12 & - & 16 \\ 9 & - & 8 \\ 6 & - & 16 \\ 16 & - & 14 \\ & & - \end{bmatrix}$						

# 2013年度 石狩管内新人戦バスケットボール大会(モルテン杯)

## 女子予選リーグ

【10月20日(日)】

【会場】 【EA・EB】恵庭市総合体育館 【E1】江別第一 【E3】江別第三 【O】大麻 【OH】大麻東 【C】中央中 【K】江陽中

会場	リーグ	成績			予選リーグ		予選リーグ		予選リーグ				
		学校名	勝敗	順位	第1試合		第3試合		第5試合				
					第1試合	9:00~10:10	第3試合	11:40~12:50	第5試合	14:20~15:30			
恵庭市総合体育館A	A	江別第二	2 - 0	1	江別第二 vs 恵北		恵北 vs 花川		花川 vs 江別第二				
		恵北	1 - 1	2	87	$\begin{bmatrix} 32 & - & 0 \\ 15 & - & 5 \\ 18 & - & 4 \\ 22 & - & 1 \\ & & - \end{bmatrix}$	10	54	$\begin{bmatrix} 16 & - & 6 \\ 19 & - & 6 \\ 11 & - & 6 \\ 8 & - & 14 \\ & & - \end{bmatrix}$	32	5	$\begin{bmatrix} 2 & - & 24 \\ 0 & - & 20 \\ 1 & - & 27 \\ 2 & - & 26 \\ & & - \end{bmatrix}$	97
		花川	0 - 2	3									
江別第三	B	大曲	2 - 0	1									
		江別第三	0 - 2	3	125	$\begin{bmatrix} 41 & - & 0 \\ 36 & - & 3 \\ 24 & - & 4 \\ 24 & - & 5 \\ & & - \end{bmatrix}$	12	22	$\begin{bmatrix} 4 & - & 13 \\ 6 & - & 17 \\ 2 & - & 16 \\ 10 & - & 16 \\ & & - \end{bmatrix}$	62	28	$\begin{bmatrix} 11 & - & 20 \\ 2 & - & 16 \\ 13 & - & 23 \\ 2 & - & 12 \\ & & - \end{bmatrix}$	71
		千歳	1 - 1	2									
大麻東	C	大麻東	2 - 0	1									
		当別	0 - 2	3	60	$\begin{bmatrix} 19 & - & 0 \\ 18 & - & 5 \\ 12 & - & 8 \\ 11 & - & 9 \\ & & - \end{bmatrix}$	22	32	$\begin{bmatrix} 6 & - & 22 \\ 6 & - & 17 \\ 7 & - & 28 \\ 13 & - & 8 \\ & & - \end{bmatrix}$	75	46	$\begin{bmatrix} 17 & - & 20 \\ 5 & - & 21 \\ 10 & - & 15 \\ 14 & - & 14 \\ & & - \end{bmatrix}$	70
		青葉	1 - 1	2									
中央	D	大麻	2 - 0	1									
		北斗	0 - 2	3	79	$\begin{bmatrix} 24 & - & 4 \\ 12 & - & 7 \\ 22 & - & 5 \\ 21 & - & 4 \\ & & - \end{bmatrix}$	20	33	$\begin{bmatrix} 10 & - & 6 \\ 6 & - & 9 \\ 6 & - & 17 \\ 11 & - & 16 \\ & & - \end{bmatrix}$	48	31	$\begin{bmatrix} 4 & - & 26 \\ 7 & - & 10 \\ 10 & - & 10 \\ 10 & - & 11 \\ & & - \end{bmatrix}$	57
		緑陽	1 - 1	2									
大麻	E	恵庭	2 - 0	1									
		中央	1 - 1	2	153	$\begin{bmatrix} 53 & - & 2 \\ 36 & - & 4 \\ 37 & - & 4 \\ 27 & - & 7 \\ & & - \end{bmatrix}$	17	49	$\begin{bmatrix} 8 & - & 14 \\ 17 & - & 13 \\ 10 & - & 10 \\ 14 & - & 10 \\ & & - \end{bmatrix}$	47	29	$\begin{bmatrix} 4 & - & 34 \\ 5 & - & 27 \\ 8 & - & 29 \\ 12 & - & 6 \\ & & - \end{bmatrix}$	96
		花川北	0 - 2	3									
恵庭市総合体育館B	F	恵み野	2 - 0	1									
		西の里	0 - 2	3	93	$\begin{bmatrix} 33 & - & 3 \\ 38 & - & 0 \\ 6 & - & 4 \\ 16 & - & 4 \\ & & - \end{bmatrix}$	11	16	$\begin{bmatrix} 0 & - & 29 \\ 7 & - & 24 \\ 9 & - & 16 \\ 0 & - & 23 \\ & & - \end{bmatrix}$	92	22	$\begin{bmatrix} 4 & - & 21 \\ 7 & - & 15 \\ 4 & - & 14 \\ 7 & - & 24 \\ & & - \end{bmatrix}$	74
		江陽	1 - 1	2									
江別第一	G	江別第一	1 - 1	2									
		広葉	0 - 2	3	60	$\begin{bmatrix} 18 & - & 11 \\ 19 & - & 8 \\ 14 & - & 6 \\ 9 & - & 12 \\ & & - \end{bmatrix}$	37	37	$\begin{bmatrix} 4 & - & 13 \\ 4 & - & 19 \\ 7 & - & 17 \\ 22 & - & 10 \\ & & - \end{bmatrix}$	59	50	$\begin{bmatrix} 10 & - & 8 \\ 13 & - & 11 \\ 8 & - & 18 \\ 19 & - & 6 \\ & & - \end{bmatrix}$	43
		勇舞	2 - 0	1									
江陽	H	西当別	2 - 0	1									
		富丘	0 - 2	3	67	$\begin{bmatrix} 13 & - & 14 \\ 10 & - & 5 \\ 20 & - & 16 \\ 24 & - & 9 \\ & & - \end{bmatrix}$	44	35	$\begin{bmatrix} 11 & - & 10 \\ 6 & - & 14 \\ 8 & - & 20 \\ 10 & - & 22 \\ & & - \end{bmatrix}$	66	40	$\begin{bmatrix} 8 & - & 13 \\ 6 & - & 4 \\ 16 & - & 15 \\ 10 & - & 13 \\ & & - \end{bmatrix}$	45
		恵明	1 - 1	2									

# 2013年度 石狩管内新人戦バスケットボール大会(モルテン杯)

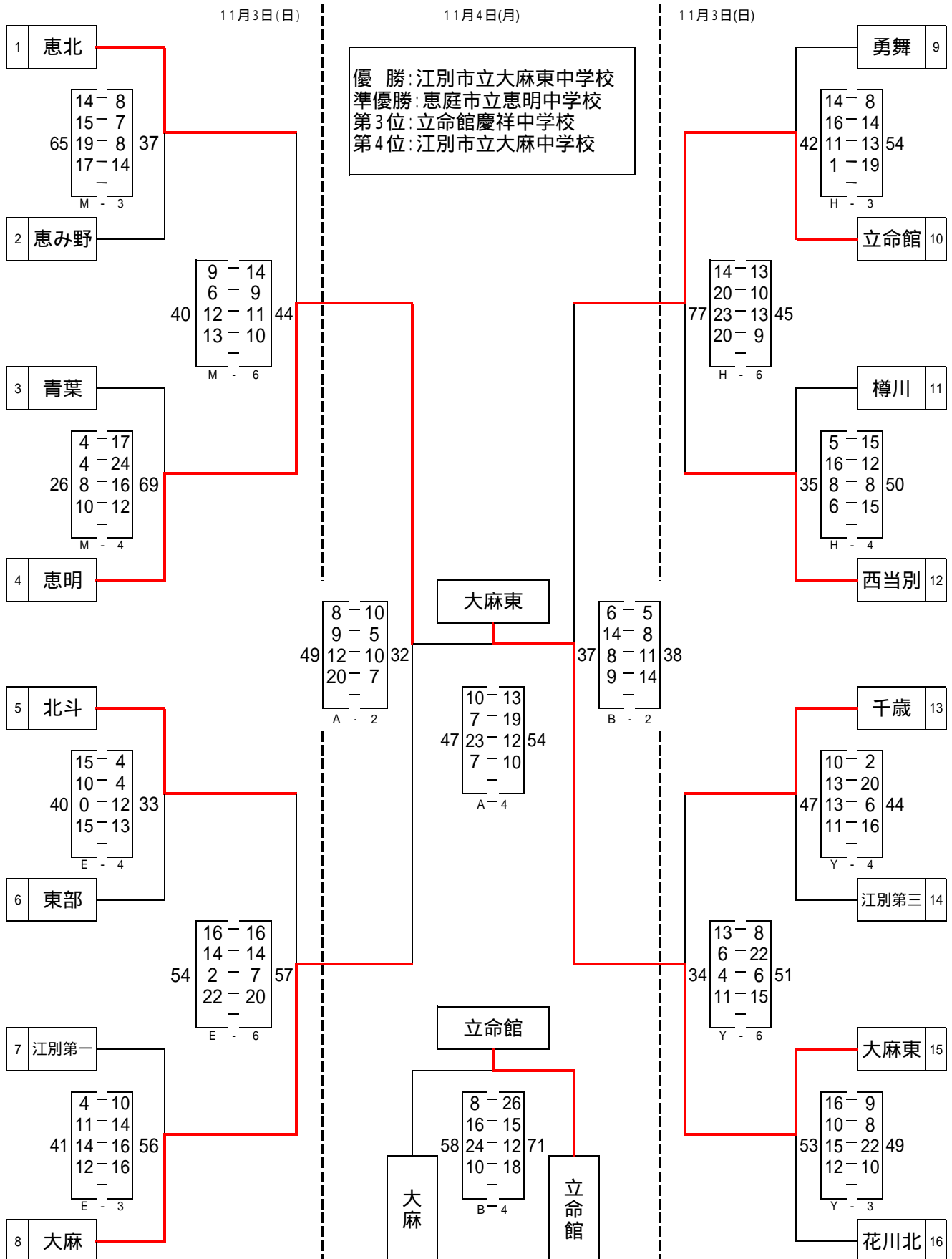
## 男子トーナメント

11月3日(日)

[会場] M:恵み野中コート E:恵庭中コート H:柏陽中コート Y:勇舞中コート

11月4日(月)

[会場] A・Bコート:恵庭市総合体育館



# 2013年度 石狩管内新人戦バスケットボール大会(モルテン杯)

## 女子トーナメント

11月3日(日)

[会場] M:恵み野中コート E:恵庭中コート H:柏陽中コート Y:勇舞中コート

11月4日(月)

[会場] A・Bコート:恵庭市総合体育館

